

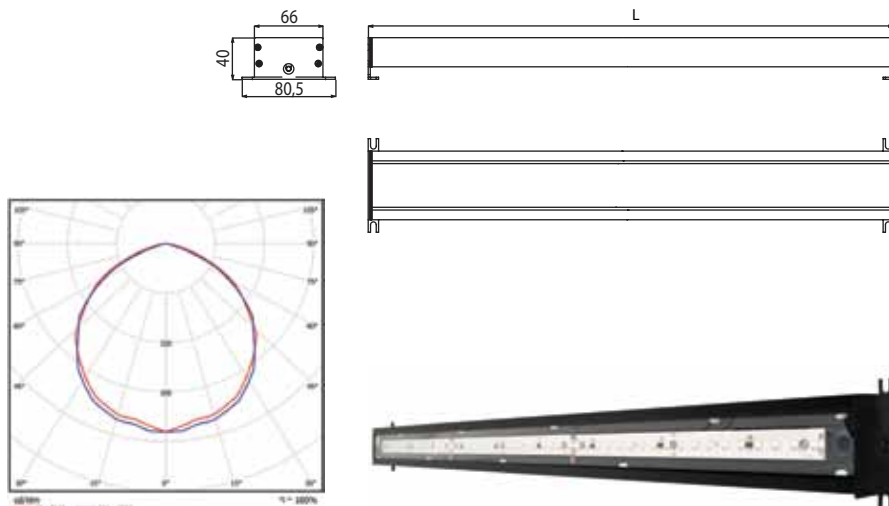
Strip - LED 24 (+/-5%) Vdc



Striscia luminosa costruita interamente in alluminio anodizzato e vetro. Realizzata per resistere alle condizioni ambientali più gravose (come l'illuminamento all'interno di centri di lavorazioni). Può essere utilizzata per illuminare ambienti industriali, uffici o per retroilluminazione di pannelli pubblicitari.

Lighting strips made of anodized aluminum and glass. Strong resistance to hard environment conditions (for example: inside machining tools). Suitable also for industrial lighting, offices or for backlight advertising panels.

Telaio: Case:	alluminio estruso extruded aluminum
Diffusore: Diffuser:	vetro temperato spessore 4 mm (secondo norma EN 12150) tempered glass, thickness 4 mm (according to EN 12150)
Montaggio: Assembly:	sistema modulare in serie fino a 5 strips modular system in series up to 5 strips
Temperatura di esercizio Operating temperature	-30/+60° C
Regolazione di corrente Electricity control	on-board
Normative di riferimento Standards	EN 60598, EN 62471



> 60.000 h (L 70) IP65



Articolo Article	Finitura Color	Dimensioni Size L (mm)	Peso Weight (kg)	Potenza Power (Watt)	Numero Power LED Power LED number	Fattore di potenza Power factor	Flusso luminoso Luminous flux (lm)	Temperatura colore Color temperature (K)	Resa cromatica Color rendering
LED00001	anodizzato nero black anodized	1000	4	33	54	n/a	2860	5600	>80
LED00004	anodizzato nero black anodized	660	2,5	22	36	n/a	1900	5600	>80
LED00003	anodizzato nero black anodized	330	1,5	11	18	n/a	950	5600	>80

LED00011	anodizzato nero black anodized	1000	4	33	54	n/a	2700	4000	>80
LED00008	anodizzato nero black anodized	660	2,5	22	36	n/a	1800	4000	>80
LED00009	anodizzato nero black anodized	330	1,5	11	18	n/a	900	4000	>80

LED00010	anodizzato nero black anodized	1000	4	33	54	n/a	2200	3000	>80
LED00014	anodizzato nero black anodized	660	2,5	22	36	n/a	1500	3000	>80
LED00015	anodizzato nero black anodized	330	1,5	11	18	n/a	720	3000	>80

Si consiglia l'uso di alimentatori costruiti per LED. L'azienda non risponde di malfunzionamenti dovuti all'utilizzo di alimentatori non idonei
We recommend the use of power supplies designed for LEDs. The company is not liable for malfunctions resulting from the use of unsuitable power
Classe di rischio foto biologico gruppo esente / Class of photobiological risk free group

Switch On Led si riserva il diritto di modificare le caratteristiche della presente documentazione senza alcun preavviso. / Switch On Led can change any details without any advise.