

# »» Montaggio in serie e retrofit di VECCHI IMPIANTI



**Strip-LED** è la risposta **Switch On Led** per effettuare il **retrofit** di tutti i vecchi impianti funzionanti a tubi fluorescenti.

La nuova **Strip E-LED** offre soluzioni **eleganti, economiche** e **prestazioni illuminotecniche di qualità**.

Anche le Strip-LED mantengono tutti i plus che caratterizzano la produzione Switch On Led: **carcassa in alluminio estruso anodizzato e vetro temperato**.

L'elettronica, appositamente studiata per consentire ottime economie di installazione rende possibile **il montaggio in serie di diverse strip con un unico alimentatore**.



Strip - LED



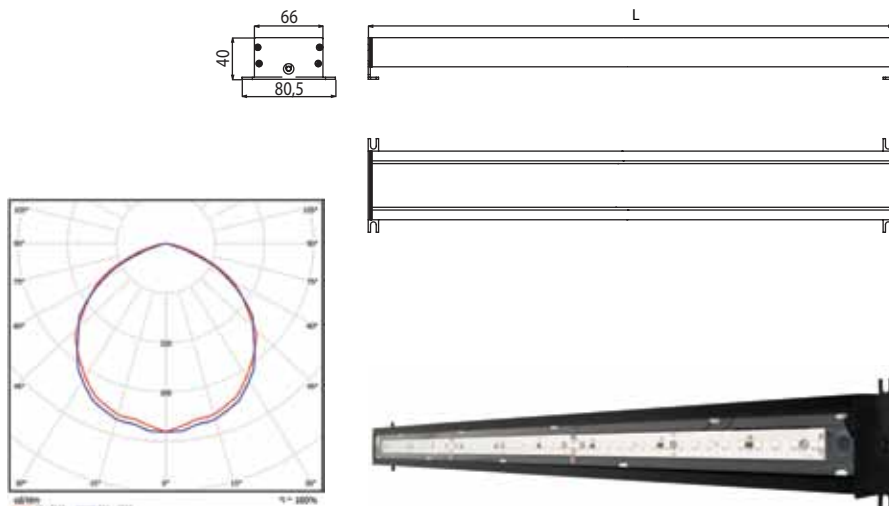
# Strip - LED 24 (+/-5%) Vdc



Striscia luminosa costruita interamente in alluminio anodizzato e vetro. Realizzata per resistere alle condizioni ambientali più gravose (come l'illuminamento all'interno di centri di lavorazioni). Può essere utilizzata per illuminare ambienti industriali, uffici o per retroilluminazione di pannelli pubblicitari.

Lighting strips made of anodized aluminum and glass. Strong resistance to hard environment conditions (for example: inside machining tools). Suitable also for industrial lighting, offices or for backlight advertising panels.

Telaio: Case:	alluminio estruso extruded aluminum
Diffusore: Diffuser:	vetro temperato spessore 4 mm (secondo norma EN 12150) tempered glass, thickness 4 mm (according to EN 12150)
Montaggio: Assembly:	sistema modulare in serie fino a 5 strips modular system in series up to 5 strips
Temperatura di esercizio Operating temperature	-30/+60° C
Regolazione di corrente Electricity control	on-board
Normative di riferimento Standards	EN 60598, EN 62471



> 60.000 h (L 70) IP65



Articolo Article	Finitura Color	Dimensioni Size L (mm)	Peso Weight (kg)	Potenza Power (Watt)	Numero Power LED Power LED number	Fattore di potenza Power factor	Flusso luminoso Luminous flux (lm)	Temperatura colore Color temperature (K)	Resa cromatica Color rendering
LED00001	anodizzato nero black anodized	1000	4	33	54	n/a	2860	5600	>80
LED00004	anodizzato nero black anodized	660	2,5	22	36	n/a	1900	5600	>80
LED00003	anodizzato nero black anodized	330	1,5	11	18	n/a	950	5600	>80

LED00011	anodizzato nero black anodized	1000	4	33	54	n/a	2700	4000	>80
LED00008	anodizzato nero black anodized	660	2,5	22	36	n/a	1800	4000	>80
LED00009	anodizzato nero black anodized	330	1,5	11	18	n/a	900	4000	>80

LED00010	anodizzato nero black anodized	1000	4	33	54	n/a	2200	3000	>80
LED00014	anodizzato nero black anodized	660	2,5	22	36	n/a	1500	3000	>80
LED00015	anodizzato nero black anodized	330	1,5	11	18	n/a	720	3000	>80

Si consiglia l'uso di alimentatori costruiti per LED. L'azienda non risponde di malfunzionamenti dovuti all'utilizzo di alimentatori non idonei  
We recommend the use of power supplies designed for LEDs. The company is not liable for malfunctions resulting from the use of unsuitable power  
Classe di rischio foto biologico gruppo esente / Class of photobiological risk free group

Switch On Led si riserva il diritto di modificare le caratteristiche della presente documentazione senza alcun preavviso. / Switch On Led can change any details without any advise.

A close-up, high-angle shot of a waterjet cutting machine in operation. The machine's nozzle is positioned above a workpiece, with two jets of water cutting through it. The background is dark and filled with a fine mist of water droplets, creating a sense of motion and precision. The lighting is dramatic, highlighting the metallic surfaces of the machine and the white spray of water.

**>> Affidabili**  
in condizioni operative  
**ESTREME**

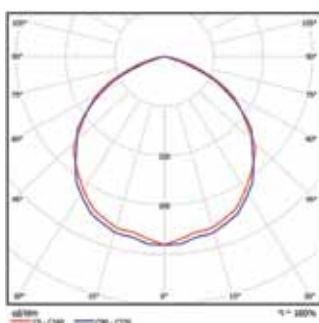
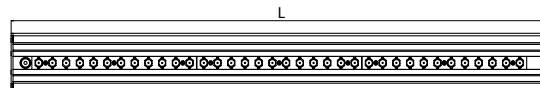
# Strip E - LED



Striscia luminosa costruita interamente in alluminio anodizzato e vetro. Realizzata per resistere alle condizioni ambientali più gravose (come l'illuminamento all'interno di centri di lavorazioni). Può essere utilizzata per illuminare ambienti industriali, uffici o per retroilluminazione di pannelli pubblicitari.

Lighting strips made of anodized aluminium and glass. Strong resistance to hard environment conditions (for example: inside machining tools). Suitable also for industrial lighting, offices or for backlight advertising panels.

Telaio: Case:	alluminio estruso extruded aluminium
Diffusore: Diffuser:	vetro temperato spessore 4 mm (secondo norma EN 12150) tempered glass, thickness 4 mm (according to EN 12150)
Montaggio: Assembly:	sistema modulare in serie fino a 5 strips modular system in series up to 5 strips
Temperatura di esercizio Operating temperature	-30/+60° C
Regolazione di corrente Electricity control	on-board
Normative di riferimento Standards	EN 60598, EN 62471



> 60.000 h (L 70) IP65



Articolo Article	Finitura Color	Dimensioni Size L (mm)	Peso Weight (kg)	Alimentazione Power supply	Potenza Power (Watt)	Numero Power LED Power LED number	Flusso luminoso Luminous flux (lm)	Temperatura colore Color temperature (K)	Resa cromatica Color rendering
LED00050	anodizzato argento clear anodized	860	4,6	48 (+/- 5%) Vdc	60	36	6600	5600	>70
LED00052	anodizzato argento clear anodized	1000	4,6	24 (+/- 5%) Vdc	33	54	2860	5600	>80
LED00060	anodizzato argento clear anodized	600	3	48 (+/- 5%) Vdc	40	24	4400	5600	>70
LED00062	anodizzato argento clear anodized	660	3	24 (+/- 5%) Vdc	22	36	1900	5600	>80

LED00150	anodizzato argento clear anodized	860	4,6	48 (+/- 5%) Vdc	60	36	6500	4000	>70
LED00152	anodizzato argento clear anodized	1000	4,6	24 (+/- 5%) Vdc	33	54	2700	4000	>80
LED00160	anodizzato argento clear anodized	600	3	48 (+/- 5%) Vdc	40	24	4300	4000	>70
LED00162	anodizzato argento clear anodized	660	3	24 (+/- 5%) Vdc	22	36	1800	4000	>80

LED00250	anodizzato argento clear anodized	860	4,6	48 (+/- 5%) Vdc	60	36	4050	3000	>95
LED00252	anodizzato argento clear anodized	1000	4,6	24 (+/- 5%) Vdc	33	54	2200	3000	>80
LED00260	anodizzato argento clear anodized	600	3	48 (+/- 5%) Vdc	40	24	2700	3000	>95
LED00262	anodizzato argento clear anodized	660	3	24 (+/- 5%) Vdc	22	36	1500	3000	>80

Si consiglia l'uso di alimentatori costruiti per LED. L'azienda non risponde di malfunzionamenti dovuti all'utilizzo di alimentatori non idonei  
We recommend the use of power supplies designed for LEDs. The company is not liable for malfunctions resulting from the use of unsuitable power  
Classe di rischio foto biologico gruppo esente / Class of photobiological risk free group

Switch On Led si riserva il diritto di modificare le caratteristiche della presente documentazione senza alcun preavviso. / Switch On Led can change any details without any advise.

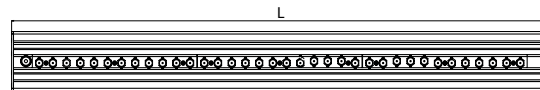
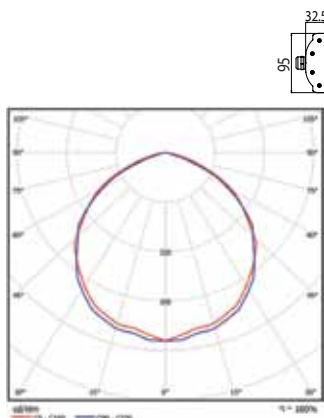


# Strip E - LED 90-264Vac / 47-63Hz INDUSTRIAL

Striscia luminosa costruita interamente in alluminio anodizzato e vetro. Realizzata per resistere alle condizioni ambientali più gravose (come l'illuminamento all'interno di centri di lavorazioni). Può essere utilizzata per illuminare ambienti industriali, uffici o per retroilluminazione di pannelli pubblicitari.

*Lighting strips made of anodized aluminium and glass. Strong resistance to hard environment conditions (for example: inside machining tools). Suitable also for industrial lighting, offices or for backlight advertising panels.*

Telaio: Case:	alluminio estruso extruded aluminum
Diffusore: Diffuser:	vetro temperato spessore 4 mm (secondo norma EN 12150) tempered glass, thickness 4 mm (according to EN 12150)
Temperatura di esercizio Operating temperature	-30/+60° C
Regolazione di corrente Electricity control	on-board
Normative di riferimento Standards	EN 60598, EN 62471



> 60.000 h (L70) IP65



Articolo Article	Finitura Color	Dimensioni Size L (mm)	Peso Weight (kg)	Potenza Power (Watt)	Numero Power LED Power LED number	Fattore di potenza Power factor	Flusso luminoso Luminous flux (lm)	Temperatura colore Color temperature (K)	Resa cromatica Color rendering
LED00051	anodizzato argento clear anodized	860	4,6	66	36	0,95	6600	5600	>70
LED00053	anodizzato argento clear anodized	1000	4,6	37	54	0,95	2860	5600	>80
LED00061	anodizzato argento clear anodized	600	3	44	24	0,95	4400	5600	>70
LED00063	anodizzato argento clear anodized	660	3	25	36	0,95	1900	5600	>80
LED00064	anodizzato argento clear anodized	1600	5,5	66	90	0,95	4770	5600	>80

LED00151	anodizzato argento clear anodized	860	4,6	66	36	0,95	6500	4000	>70
LED00153	anodizzato argento clear anodized	1000	4,6	37	54	0,95	2700	4000	>80
LED00161	anodizzato argento clear anodized	600	3	44	24	0,95	4300	4000	>70
LED00163	anodizzato argento clear anodized	660	3	25	36	0,95	1800	4000	>80
LED00164	anodizzato argento clear anodized	1600	5,5	66	90	0,95	4500	4000	>80

LED00251	anodizzato argento clear anodized	860	4,6	66	36	0,95	4050	3000	>95
LED00253	anodizzato argento clear anodized	1000	4,6	37	54	0,95	2200	3000	>80
LED00261	anodizzato argento clear anodized	600	3	44	24	0,95	2700	3000	>95
LED00263	anodizzato argento clear anodized	660	3	25	36	0,95	1500	3000	>80
LED00264	anodizzato argento clear anodized	1600	5,5	66	90	0,95	3600	3000	>80